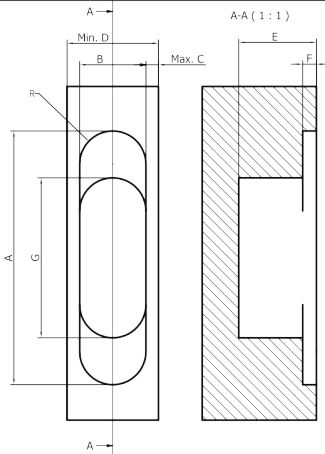


Gebruikshandleiding Argenta Invisible



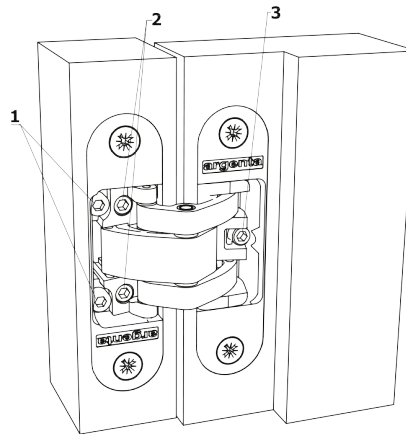
OPENING DOORS

nv **argent alu** sa
Bankstraat 2
B-9770 Kruishoutem
www.argentalu.com



1. Deurinfrezing

Frees de deur en het deurkader volgens het afgebeelde plan. Op de deur wordt er rekening gehouden met onderaan een speling van 4mm en bovenaan 2mm, op de zijkanten is dit 2mm. Het freessjabloon is verkrijgbaar.



2. Montage

Monteer de scharnieren met de hoogte en diepteregeling op de deur. De zijde met de breedteregeling dient in de deurkader gemonteerd te worden. Doe dit met de juiste schroeven (schroef met verzonken kop diameter 4,5 - 5mm).

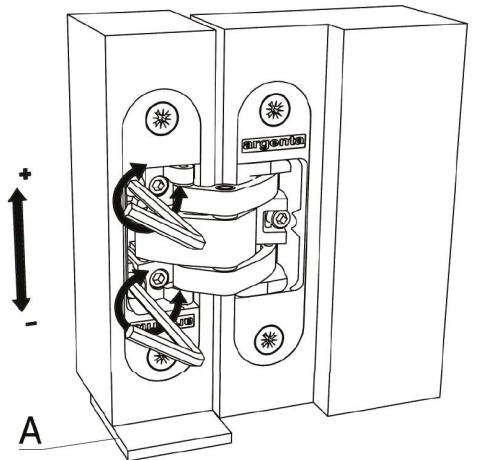
Argenta Invisible

	Small	Medium
A	95 mm	111 mm
B	23 mm	29 mm
C	Max. 3mm	Max. 5 mm
D	Min. 30 mm	Min. 35 mm
E	30 mm	33 mm
F	5 mm	6 mm
G	60 mm	69 mm
R	11.5 mm	14.5 mm
	*maximum Door weight	
	50 KG	80 kg

Afregelen

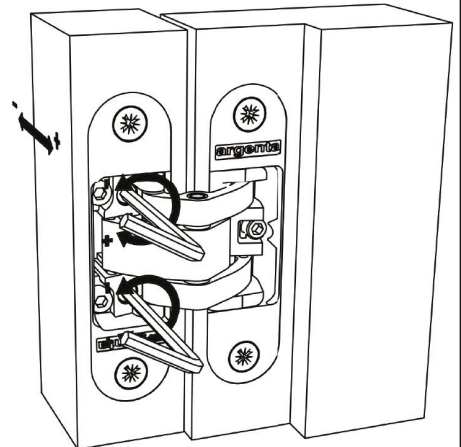
1. Hoogte (+/- 1.5mm)

Draai de schroeven (nr.1) los met inbusleutel 4. Plaats een dikteplaatje (A) onder de deur. (4mm)
Schroef vervolgens de schroeven terug vast.
Als u de deur op een andere positie wenst. gebruik dan het geschikte dikteplaatje.(A)



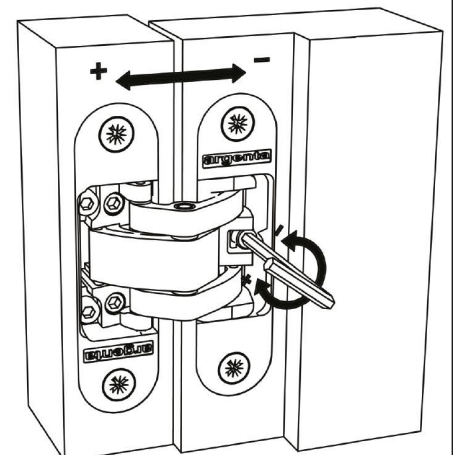
2. Diepte (+/- 1.5mm)

Draai per scharnier de schroeven (nr.2) afwisselend in de gewenste richting, Eerst de schroef boven en daarna de schroef onder.
Hiermee kan niet enkel de deurdiepte ingesteld worden, maar kan ook de deur recht gehangen worden t.o.v het deurkader.
Als u het scharnier bovenaan in de ene richting afregelt.
Regel dan het onderste scharnier in de andere richting om de deur recht te hangen.

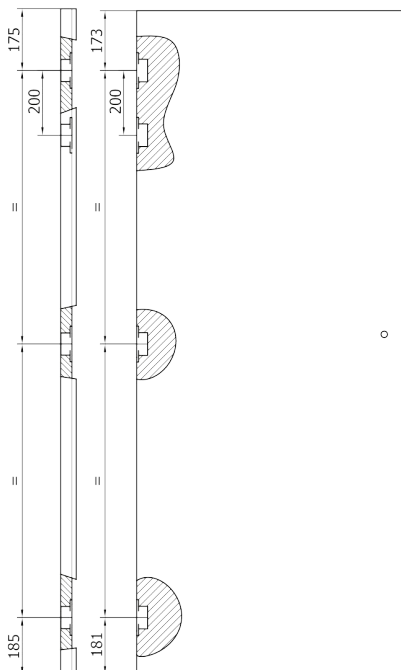


3. Breedte (+/- 1.5 mm)

Draai de schroef (nr. 3) in de gewenste richting.
Hiermee zal u de deur steviger of minder stevig laten aandrukken in het deurkader in gesloten positie.



Frees Afstanden



Onderhoud

De Argenta Invisible werd tijdens de productie voorzien van het nodige smeermiddel. Bij gebruik in normale omstandigheden zal de Argenta Invisible niet gesmeerd moeten worden.

*Referentiedeur:
2015 x 830 x 40 mm
3 scharnieren per deur